

Same Rugged Charm. Now with a Sensitive Side.

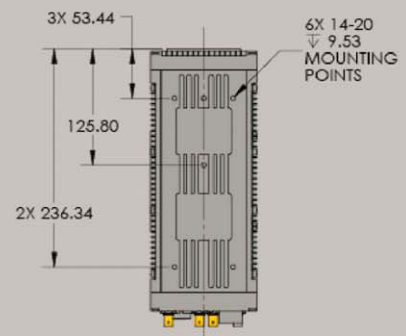
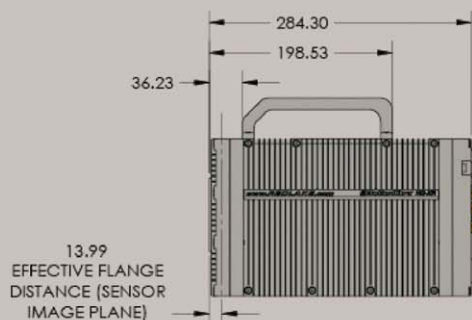
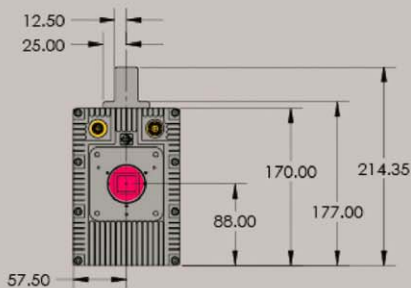
MotionXtra HG-N



Super Lichtempfindlich:
16 x 16 μm , 5000 ASA Color

Lange Aufnahmezeiten:
8, 16, 32 GB RAM

1.7 Megapixel bei 1.000 fps



The smartest high-speed imaging solutions

www.idtvision.com

MotionXtra™ HG-Series

Technische Daten Modell HG-N

Grundspezifikation:

CMOS Imager

Sensoreigenschaften:	1504 x 1128 aktive Pixel, 32 Kanäle, Farbe oder Monochrom
Pixelgröße:	16 x 16 µm
Lichtempfindlichkeit:	5000 ASA
Sensorauflösung:	1504 x 1128 aktive Pixel bis 1.000 fps
Dynamikumfang:	62 dB am Sensor bei 25°C Temperatur

Speicher & Record Rates

Bildspeicher:	8, 16 oder 32 GB Bildspeicher (Battery Backup 6h)
Aufzeichnungsfrequenz:	25 bis 100.000 Bilder/Sekunde, wählbar in 5 fps Schritten variable Bildraten über externe Synchronisation
Sensorauflösung:	Individuelle Auflösungen horizontal & vertikal definierbar

Kamerakontrolle:

Verschluss:	Globaler Elektronischer Verschluss bis 5 µs wählbar
Trigger:	Frei wählbare Position von Pre- und PostTrigger Bis zu drei unterschiedliche Aufzeichnungsfrequenzen in einer Aufnahmesequenz
Synchronisation:	A) IRIG-B-Codierung mit deiner Genauigkeit von +/- 1 µs (unmodulated) und +/- 10 µs (modulated) B) Mehrgerätekombi oder Mix aller MotionXtra-HG-Systeme über optionale HSU (HubSyncUnit) innerhalb +/- 2,5 µs

Prozessor-I/Os:

Trigger-IN:	BNC: Kontaktschliesser oder 5V-TTL wählbare Polarität
StrobeOUT:	BNC: Synchronisationsausgang
Sync-IN/OUT:	BNC: Synchronisationsanschluss, wählbare Betriebsmodi
Video-OUT:	BNC: analoger PAL/NTSC Ausgang
IRIG:	2 x BNC: Synchronisationsgenauigkeit: modulated +/- 1 µs unmodulated +/- 10 µs
GPS:	GPS-Synchronisation: Genauigkeit +/- 1 µs
STP:	Externer Sync-Power-Trigger Connector für Mehrsystemverbund
Ethernet:	1 x 100-/1000-Gigabit-Ethernetinterface, RJ45, TCP-IP-Funktion 1 x 100-Base-T-Ethernetinterface, RJ45, DHCP-Funktion

MotionCENTRAL Software:

Betriebssystem:	Windows NT4.0 SP6, Windows 2000 und Windows XP Professional
Funktionen:	Kamerasteuerung, Bildarchivierung (AVI, TIFF, JPEG, Typ2-Bayer)
Kamerasysteme:	MotionXtra HG-100K, -LE, -TH, -CH, -XL, Altsysteme HG/CR/TX-2000

Mechanische Abmessungen:

Abmessungen :	170 x 115 x 282 mm, (HxBxL)
Gewicht :	6,5 kg
Objektivaufnahme:	Standard F-Mount und C-Mount (Box-Mount optional erhältlich)

Umgebungsbedingungen:

Spannungsversorgung:	+24 bis 50 VDC @ 65 Watt
Beschleunigungsfest:	100 G @ mindestens 6 ms (50 G @ 11 ms) in jeder Achse bei 1000 Zyklen
Vibrationsfest:	Sinus von 5-1500 Hz @ 1 Oktave/Minute, 5 G (ms) in jeder Achse
Umgebungstemperatur:	-10°C bis 45°C
Prüfzeichen:	CE geprüft, FCC Class B, UL

Aufzeichnungsgeschwindigkeiten:

Auflösung	Bildfrequenz (max)
1504 x 1128	1.000 fps
1056 x 792	2.000 fps
640 x 480	5.000 fps
416 x 320	10.000 fps
256 x 192	20.000 fps
192 x 152	30.000 fps
96 x 72	50.000 fps
32 x 24	100.000 fps

Aufzeichnungsdauer:

Framerate	Speicher	Zeit
1.000	8 GB	5.0 s
1.000	16 GB	10.0 s
1.000	32 GB	20.0 s

HG-N Kamerarückseite



Optionale Hub-Sync-Unit



Version DE_V2008HGN, Technische Änderungen vorbehalten, Copyright 2008 IDT Inc. USA

Kontakt / Vertriebspartner:



Imaging Solutions GmbH
Arbachtalstrasse 6
72800 Eningen u. A.

Büro Nord:
Hermann-Löns-Strasse 3c
50321 Brühl

www.imaging-solutions.de

Telefon: +49 7121 680853-1
Telefax: +49 7121 680853-9

Telefon: +49 2232 411174
Telefax: +49 2232 411175

info@imaging-solutions.de

MotionXtra™ HG-XR / XL

Extrem lange Aufzeichnungszeiten, beschleunigungs- und vibrationsfest



Highlights

- **1504 x 1128 Active-Pixel-CMOS-Sensor**
1.000 fps in Vollausslösung
Individuelle Auflösungen und Bildorientierung (Image-Rotation) können definiert werden
- **CRASH-fest bis 100 G in drei Achsen**
- **Integrierte IRIG/GPS Zeitdecodierung**
- **Elektronischer Verschluss bis 5 µs**
- **Bis zu 32 GB Speicher / Battery Backup**
Internes Powermanagement verhindert den Datenverlust bei Spannungsabfall. Max. 32 GB Bildspeicher gewähren Aufnahmezeiten bis zu 20 Sekunden bei 1.000 fps.
- **LIVE-Bild während der Aufzeichnung**
Ausgabe über Ethernet an PC/Laptop oder analoges Signal an Kontroll-Monitor
- **100-Base-T / 1.000 Base-T Ethernet**
Steuerung und Bildarchivierung über die beiliegende Software für Windows NT, 2000, XP

Extrem lange Aufzeichnungszeiten und umfassende Steuerungs- und Synchronisationsoptionen kennzeichnen den neuen HG-XL Imager.

Basierend auf Technologie, Eigenschaften und vielfach erweitertem Funktionsumfang der bewährten MotionXtra HG-100K Kamera, bildet der HG-XL Imager das ideale System für alle Anwendungen im Bereich der Ballistik, Luft- & Raumfahrt und Automotive.

Der HG-XL Imager kombiniert mit seinem 1.7 Mio. Pixel CMOS-Sensor, extrem hohe Aufzeichnungsgeschwindigkeiten bis 100.000 fps und Megapixelauslösung in einem All-In-One Gerät. Damit ist der HG-XL Imager speziell in Anwendungsbereichen einsetzbar, die bisher dem analogen Film vorenthalten waren. Alle primären Bildverarbeitungsvorgänge erfolgen im Kameragehäuse. Ein zusätzlicher Prozessor ist nicht erforderlich.

Bis zu 32 GB Bildspeicher garantieren in Vollausslösung bei 1.000 fps bis zu 20 Sekunden Aufnahmezeit. Anwendungsbezogen können maximal drei unterschiedliche Aufzeichnungsgeschwindigkeiten je Sequenz definiert werden. Ein einzigartiges Feature der MotionXtra-Imager, das neben umfassenden Trigger- und Synchronisationsoptionen und einer komfortablen Speicherverwaltung die einfache Handhabung abrundet.

Bei Spannungsabfall oder Störungen im Testfeld wird der Bildspeicher des HG-XL Imager über eine interne Batterie versorgt. Bereits aufgezeichnete Bilddaten gehen nicht verloren. Zudem kann die Kamera neu gestartet (Soft-Reboot) werden, ohne den Bildspeicher zu löschen.

Die integrierte IRIG-B- und GPS-Synchronisation bzw. -zeitkodierung erfüllt die hohen Anforderungen an ein Kamerasystem für den Outdoor- oder Range-Einsatz.

Der HG-XL Imager ist beschleunigungsfest bis 100 G in jeder Achse. Der elektronische Verschluss verhindert jegliche Bewegungsunschärfen in der Aufzeichnung. Ein „Live“-Bild während der Aufnahme kann digital oder analog direkt an der Kamera abgerufen werden.

Steuerung und Bildarchivierung des HG-XL Imager erfolgt über 100-Base-T oder 1000-Base-T-(GigaBit)-Ethernet. Dies garantiert sichere Kommunikation und extrem schnelle Bildarchivierung auch über lange Strecken.

Eine optionale, crashfeste HubSyncUnit (HSU) ermöglicht die Synchronisation mehrerer MotionXtra Imager mit einer Genauigkeit von +/- 2,5µs. Ebenso wird die Realisierung von Imagernetzwerken zum unkompliziertesten Vorgang.



officially licensed by



Technische Daten

Grundspezifikation:

CMOS Imager

Sensoreigenschaften: 1504 x 1128 aktive Pixel, 32 Kanäle, Farbe oder Monochrom
Sensorauflösung: 1504 x 1128 aktive Pixel bis 1.000 fps
Dynamikumfang: 62 dB am Sensor bei 25°C Temperatur

Speicher & Record Rates

Bildspeicher: 8, 16 oder 32 GB Bildspeicher
Aufzeichnungsfrequenz: 25 bis 100.000 Bilder/Sekunde, wählbar in 5 fps Schritten
variable Bildraten über externe Synchronisation
Sensorauflösung: Individuelle Auflösungen horizontal & vertikal definierbar

Kamerakontrolle:

Verschluss: Globaler Elektronischer Verschluss bis 5 µs wählbar
Trigger: Frei wählbare Position von Pre- und PostTrigger
Bis zu drei unterschiedliche Aufzeichnungsfrequenzen in einer Aufnahmesequenz
Synchronisation: A) IRIG-B-Codierung mit deiner Genauigkeit von +/- 1 µs (unmodulated) und +/- 10 µs (modulated)
B) Mehrgerätekonfiguration oder Mix aller MotionXtra-HG-Systeme über optionale HSU (HubSyncUnit) innerhalb +/- 2,5 µs

Prozessor-I/Os:

Trigger-IN: BNC: Kontaktschliesser oder 5V-TTL wählbare Polarität
StrobeOUT: BNC: Synchronisationsausgang
Sync-IN/OUT: BNC: Synchronisationsanschluss, wählbare Betriebsmodi
Video-OUT: BNC: analoger PAL/NTSC Ausgang
IRIG: 2 x BNC:
Synchronisationsgenauigkeit: modulated +/- 1 µs
unmodulated +/- 10 µs
GPS: GPS-Synchronisation: Genauigkeit +/- 1 µs
STP: Externer Sync-Power-Trigger Connector für Mehrsystemverbund
Ethernet: 1 x 100-/1000-Gigabit-Ethernetinterface, RJ45, TCP-IP-Funktion
1 x 100-Base-T-Ethernetinterface, RJ45, DHCP-Funktion

MotionCENTRAL Software:

Betriebssystem: Windows NT4.0 SP6, Windows 2000 und Windows XP Professional
Funktionen: Kamerasteuerung, Bildarchivierung (AVI, TIFF, JPEG, Typ2-Bayer)
Kamerasysteme: MotionXtra HG-100K, -LE, -TH, -CH, -XL, Altsysteme HG/CR/TX-2000

Mechanische Abmessungen:

Abmessungen : 170 x 115 x 282 mm, (HxBxL)
Gewicht : 6,5 kg
Objektivaufnahme: Standard F-Mount und C-Mount (Box-Mount optional erhältlich)

Umgebungsbedingungen:

Spannungsversorgung: +24 bis 50 VDC @ 65 Watt
Beschleunigungsfest: 100 G @ mindestens 6 ms (50 G @ 11 ms) in jeder Achse bei 1000 Zyklen
Vibrationsfest: Sinus von 5-1500 Hz @ 1 Oktave/Minute, 5 G (ms) in jeder Achse
Umgebungstemperatur: -10°C bis 45°C
Prüfzeichen: CE geprüft, FCC Class B, UL

Version DE_V2008XL, Technische Änderungen vorbehalten, Copyright 2008 Redlake Inc, USA

Aufzeichnungsgeschwindigkeiten:

Auflösung	Bildfrequenz (max)
1504 x 1128	1.000 fps
1056 x 792	2.000 fps
640 x 480	5.000 fps
416 x 320	10.000 fps
256 x 192	20.000 fps
192 x 152	30.000 fps
96 x 72	50.000 fps
32 x 24	100.000 fps

Aufzeichnungsdauer:

Framerate	Speicher	Zeit
1.000	8 GB	5.0 s
1.000	16 GB	10.0 s
1.000	32 GB	20.0 s

HG-XL Kamerarückseite



Optionale Hub-Sync-Unit



Kontakt / Vertriebspartner:

Imaging Solutions GmbH
Arbachtalstrasse 6
72800 Eningen u. A.

Büro Nord:
Hermann-Löns-Strasse 3c
50321 Brühl

www.imaging-solutions.de

Telefon: +49 7121 680853-1
Telefax: +49 7121 680853-9

Telefon: +49 2232 411174
Telefax: +49 2232 411175

info@imaging-solutions.de