



Crash LED



CrashLED ist ein beschleunigungsfestes und controllergesteuertes Beleuchtungssystem für den Einsatz in Aerospace, Automotive und Industrie. Der Controller übernimmt dabei die Ansteuerung, Synchronisation und Temperaturüberwachung der angeschlossenen LEDs.

Lichtstrom: 12.000 Lumen / LED-Kopf (Dauerlicht)
24.000 Lumen / LED-Kopf (Synchronisiert)

LED: COB-LED-Cluster
Farbtemperatur: 5600 k
Abstrahlwinkel: 28° oder 82°


96000
LUMEN
Set mit 4 CrashLED



Abmessungen CrashLED-Head

Beschleunigungsfestes Automotive-Design
Abmessungen: 63 x 63 x 87 mm, 700g
Beschleunigung: bis 200 G
Vibration: bis 40 G
Umgebungstemperatur: -40° bis +45°C
Leistungsaufnahme: 120 W, 48 VDC über Controller



isCLED2-Box / isCLED4-Box

Beschleunigungsfester Controller für bis zu 4 CrashLED mit Spannungsversorgung und Temperaturüberwachung.

Abmessungen: 220 x 120 x 81 mm, 1,30 kg
Beschleunigung: bis 100 G
Umgebungstemperatur: -40° bis +45°C
Leistungsaufnahme: 24 - 60 VDC, 16A über Netzteil
Sync/Trigger: 3.3 - 5 V TTL, Kontaktschliesser
10H - 100kHz
On/Off: Taster und Signaleingang



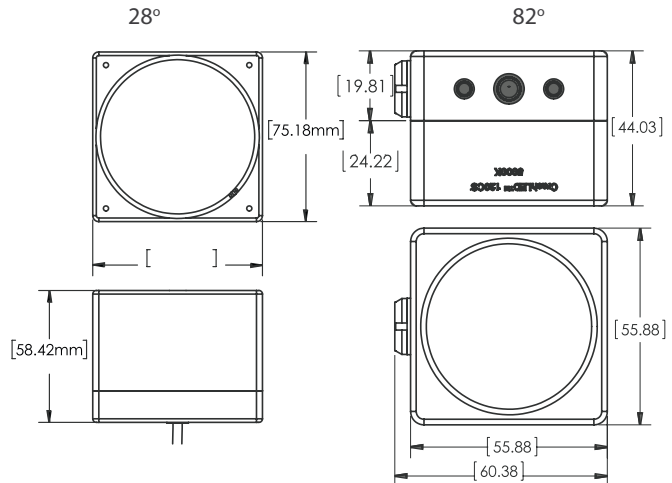
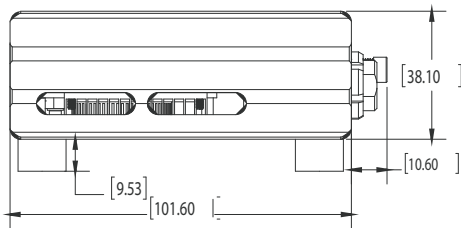
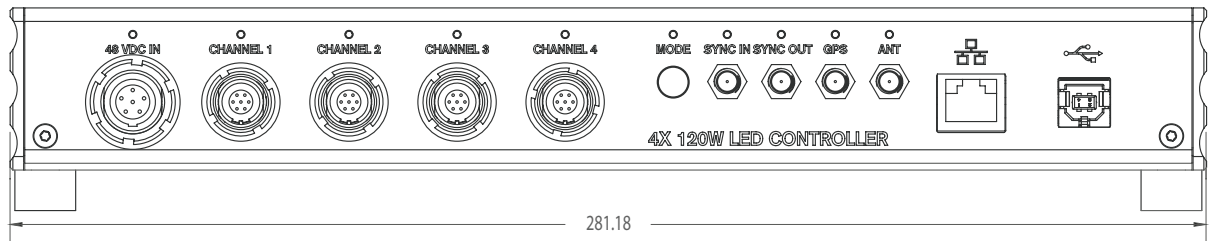
Veritas 4x120W-LED-Controller

Beschleunigungsfester Controller für 4 CrashLED zur Ansteuerung, Synchronisation und Kommunikation.

Abmessungen: 282 x 102 x 48 mm, 1,30 kg
Beschleunigung: bis 200 G
Vibration: bis 40 G
Umgebungstemperatur: -40° bis +45°C
Leistungsaufnahme: 48-52 VDC, 16A über Netzteil

4 x CrashLED (Channels): 7-pin LEMO Buchse
Synchronisation-IN: Externes Sync-Signal
3.3V - 5V TTL
10H - 100kHz
Synchronisation-OUT: Rooting des Sync-IN-Signals
IRIG-Timecode: SMA-Signal-Eingang
GPS-Signal: SMA-Antenneneingang
Schnittstellen: Ethernet (RJ45), Wifi; USB2.0

Abmessungen CrashLED, 4x120W-LED-Controller, isLCD-Box

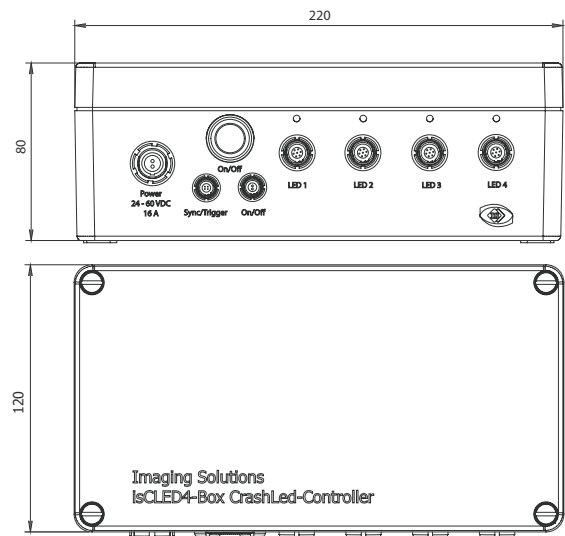


Aktive Temperatur-Überwachung

Um Beschädigungen zu vermeiden werden die LEDs durch den Controller abhängig vom Betriebs-Modus und der Temperatur abgeschaltet. Im Pulsed-Mode geschieht dies nur unter extremsten Bedingungen.

Leuchtzeit: unbegrenzt
 Ansteuerung: Synchronisiert durch Controller
 Abschaltung: CrashLED-Temperatur $\geq 70^{\circ}\text{C}$
 Im Continuous-Mode (Dauerlicht) ist die Leuchtzeit auf etwa 3-4 Minuten begrenzt.

Leuchtzeit: 180 - 240 Sekunden
 Abschaltung: CrashLED-Temperatur $\geq 70^{\circ}\text{C}$
 Betriebsbereit: CrashLED-Temperatur $\leq 50^{\circ}\text{C}$



Service & Vertrieb in Deutschland und Österreich:



Arbachtalstraße 6
 D-72800 Eningen unter Achalm

Telefon: +49 7121 680853 - 0
 Telefax: +49 7121 680853 - 9

info@imaging-solutions.de
 www.imaging-solutions.de

Designed and manufactured by:



IDT - Integrated Design Tools, Inc.
 1 West Mountain Street, Suite 3
 Pasadena, CA 91103-3070
 United States
 www.idtvision.com